

Blue Deo

—ブルーデオM型—

型名 MC-M101

取扱説明書

兼保証書



| | |
|---------------------|----|
| もくじ | |
| ブルーデオの特長 | 2 |
| 安全上のご注意 | 4 |
| 各部のなまえ | 6 |
| 使いかた | 8 |
| お手入れ | 10 |
| フィルターの取り外し/ 取り付け | 12 |
| 仕様 | 14 |
| 故障かな? | 15 |
| 保証とアフターサービス | 16 |
| 保証書 | 16 |
| お問い合わせ先 | 巻末 |

- この度は、FUJICO 製品をお買い上げいただき、誠にありがとうございます。
- 末永くお使いいただくために本紙をよくお読みいただくようお願いいたします。
- ご使用前に「安全上のご注意」(P.4 ~ P.5)を必ずお読みください。
- 保証書は、「お買い上げ日・販売店名」などを記入し、取扱説明書とともに大切に保管してください。



マスクマーク (図形) 及び「Blue Deo」は、株式会社フジコーの商標です。

お客様相談窓口

■ メールでのお問い合わせ masscfujico@kfjc.co.jp

■ 使用方法や修理などの各種ご相談
株式会社マスクフジコー ☎0120-80-2450
月~金 / 9:00~17:00(祝日・年末年始は除く)

■ 「光除菌」に関する詳しい情報は <https://www.massc.jp/>



【販売元】

株式会社マスクフジコー

〒802-0077
北九州市小倉北区馬借1丁目5-18
ランドスペース馬借2F

【製造元】

株式会社フジコー

若松響工場

〒808-0021
北九州市若松区響町1丁目110-5

ブルーデオの特長



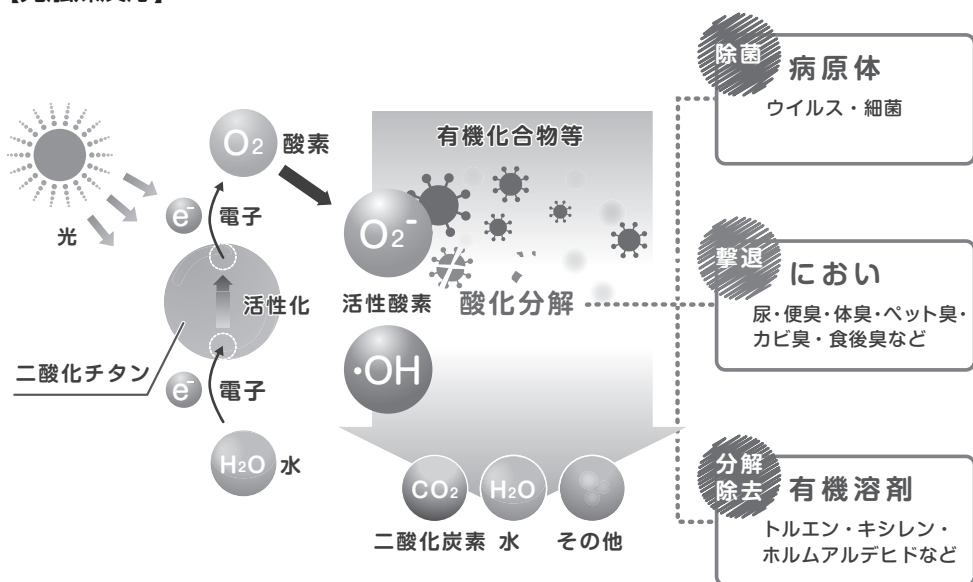
「光除菌」とは、光触媒による新しい除菌・消臭技術。光触媒をフジコー独自技術でフィルターに成膜しており、高い除菌力、および消臭力を発揮します。

01 光触媒

「光除菌」を実現する3つの要素

- 「光除菌」の基本は「光触媒」。光触媒は光があたることで、強い酸化力が生まれ、菌・ウイルス等の有害物質や、臭いガスを水と二酸化炭素に分解します。
- この光触媒反応は光がある限り持続します。
- 「光除菌」は、光触媒として、触媒反応の効率が良い二酸化チタンを採用しています。二酸化チタンは白色で、人体に無害であるため、粒度が大きく酸化作用が起きにくく表面処理されたものについては、食品や医薬品、化粧品などの着色料としても利用されている身近な素材です。

【光触媒反応】

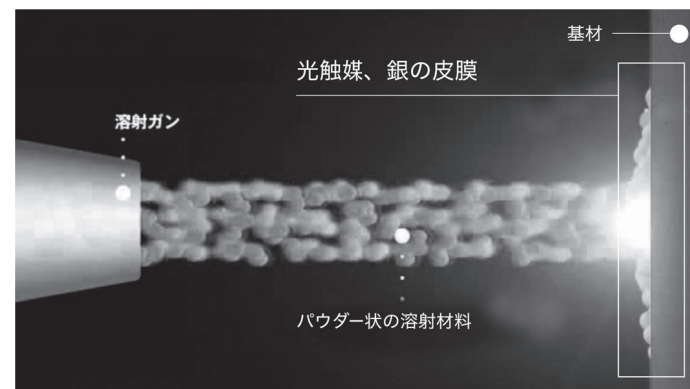


02 銀

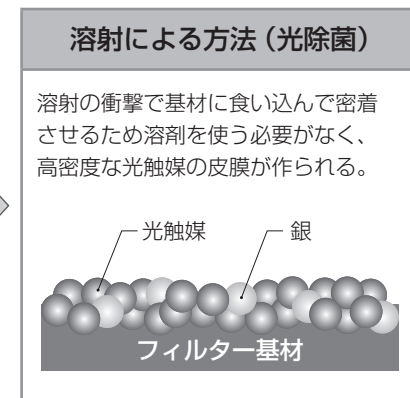
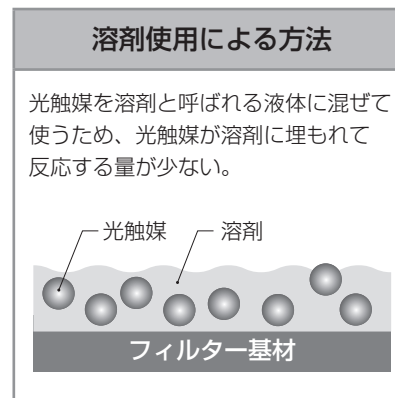
- 銀は、古代から強い除菌能力を持つことが知られていますが、フジコーは光触媒と銀を組み合わせたハイブリッド光触媒を開発しました。
- 銀自体の除菌能力に加え、光触媒自体も銀が加わることにより、さらに活性化するため、光触媒単体と比べると、より高い分解能力を発揮します。

03 成膜方法

- “低温高速溶射”というフジコー独自技術で、光触媒を変性させることなく、銀とともに成膜することに成功しました。(低温：800℃以下。高速：マッハ3程度)



- 光触媒を成膜する一般的な手法である溶剤（接着剤のようなもの）を使わないため、光触媒および銀が溶剤に埋もれることなく、純度の高い皮膜が形成され、光触媒および銀の能力をより引き出します。



Step

安全上のご注意






必ずお守りください

人への危害、財産の損害を防止するため、必ずお守りいただくことを説明しています







■誤った使いかたで生じる内容を次のように区分して、説明しています。

| | | | |
|---|-----------------------|---|----------------------------------|
|  警告 | 「死亡や重傷を負うおそれがある内容」です。 |  注意 | 「傷害を負うことや、財産の損害が発生するおそれがある内容」です。 |
|---|-----------------------|---|----------------------------------|

|  警告 | |
|---|--|
|  禁止 | <ul style="list-style-type: none"> ● 運転中に電源プラグを抜かない (火災・感電・故障の原因) ● めれた手で電源プラグを抜き差ししない (感電の原因) ● 電源コードを傷つける・加工する・無理に曲げる・引っ張る・ねじる・高温部に近づける・束ねるなどしない (火災・感電・ショートの原因) ● 電源コードや電源プラグが傷んだり、コンセントへの差し込みがゆるいときは使わない (火災・感電・ショートの原因) ● タコ足配線はしない (発熱による火災の原因) ● 改造・分解・修理はしない (火災・感電・けがの原因) → 修理の際は、お買い上げの販売店、または「お客様相談窓口」 巻末にご相談ください。 ● 本体に水をつけたり、かけたりしない (火災・感電の原因) ● 幼児の手の届く範囲では使用しない (感電・けがの原因) ● 吸込口や吹出口、隙間に指や棒など異物を入れない。また吹出口にはクリップなどを落とさない (感電・けがの原因) |
|  必ず守る | <ul style="list-style-type: none"> ● 家庭用交流 100 V で使用する (火災・感電・故障の原因) ● 電源プラグはコンセントの奥まで確実に差し込む (火災・感電・ショートの原因) ● 電源プラグのホコリなどは定期的に取り除く (ホコリがたまると、湿気などで絶縁不良になり火災・感電の原因) |
|  電源プラグを抜く | <ul style="list-style-type: none"> ● お手入れ・点検・移動時には必ず運転を停止し、電源プラグをコンセントから抜く (感電やけがの原因) |

■お守りいただく内容を次の図記号で説明しています。

| | |
|--|--|
|  してはいけない内容です。 |   実行しなければならない内容です。 |
|--|--|

|  注意 | |
|---|--|
|  禁止 | <ul style="list-style-type: none"> ● 可燃性のものや火のついたたばこ・線香などを吸込口に近づけない (発火の原因) ● ベンジン・シンナーでふいたり殺虫剤をかけない (ひび割れ・感電・火災の原因) ● 室内くんじょうタイプ(発煙型)の殺虫剤使用時は運転しない (事故や体調不良をおこす原因) → 本体内部に薬剤成分が蓄積し、その後吹出口から放出され健康を害すおそれがあります。殺虫剤使用後は十分に換気してから使用してください。 ● 本体の上に乗ったり、寄りかかったり、物を載せない (けがや破損の原因) ● 浴室など湿気が多い場所・水のかかる場所・落下の危険性がある場所・振動する場所では使わない (火災・感電・故障の原因) ● フィルターにホコリが詰まったままで使わない (故障の原因) |
|  必ず守る | <ul style="list-style-type: none"> ● 燃焼器具と一緒に運転するときは、こまめに窓を開け、換気をする (事故や体調不良をおこす原因) → 本機を使用しても一酸化炭素等を除去することはできません。換気が不十分の場合、酸素不足による窒息の原因となりますのでこまめに換気してください。 |
|  電源プラグを抜く | <ul style="list-style-type: none"> ● 電源プラグは必ずプラグ部分を持って抜く (火災・感電・ショートの原因) ● 長期間使わないときは、必ず電源プラグをコンセントから抜く (絶縁劣化による感電・漏電火災の原因) |

安全上のご注意

Step 各部のなまえ

■本体 / 操作部

正面

吹出口
(手動ルーバー付)

本体取っ手
(左右2か所)

吸込口
(前後左右4か所)

背面

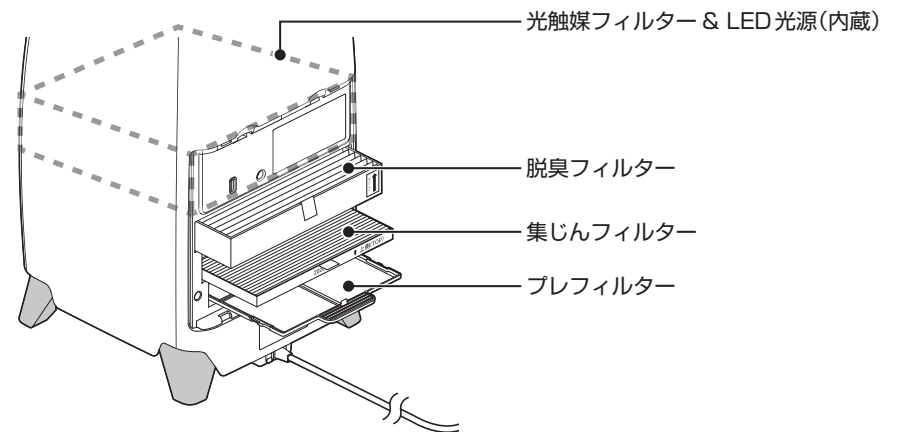
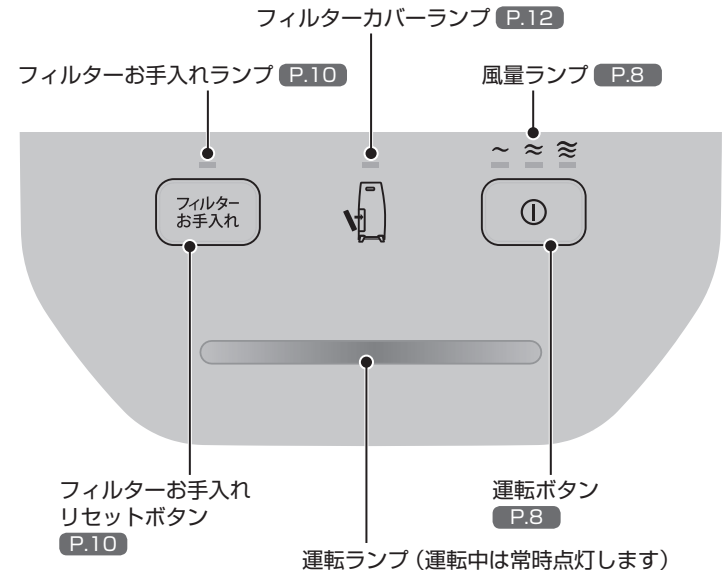
フィルターカバー

電源コード

電源プラグ

操作部

操作部のイラストは説明のためのもので実際の見え方とは異なります。



・上図はフィルターカバーを取り外した状態です。

Step 使いかた

運転の開始／風量の切り替え／停止する

- 電源プラグをコンセントに差し込んでください。
- 運転ボタンを押して、運転モードを選択してください。
(運転ボタンを押すたびに「ピッ」という操作音が出て、運転モードが切り替わります)

| 風量 | 風量ランプ | 状態 |
|----|-------|----------------|
| 切 | ~ ~ ~ | 運転停止 |
| 弱 | ~ ~ ~ | 静かに運転したいとき |
| 標準 | ~ ~ ~ | 通常運転のとき |
| 強 | ~ ~ ~ | 素早く集じん・除菌したいとき |

風向きを変える

- ルーバーを動かすことで、風向きを自由に調節できます。(手動)
また、各ルーバーは連結して動きます。

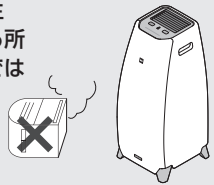


停電後などの復帰機能について

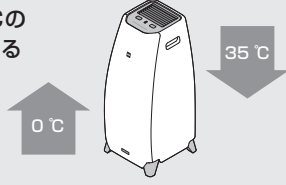
停電時や、運転中に電源プラグが抜けたり、ブレードが落ちたりしたときでも、通電を再開すれば直前の運転モードで運転を再開します。

■ご使用時の注意点

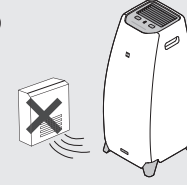
加湿器などから発生する水蒸気があたる所や水のかかる場所では使わない
(火災・感電・故障の原因)



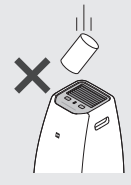
0℃～35℃の部屋で使用する



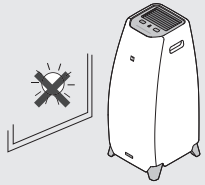
エアコン・暖房器具の風が直接あたる場所には置かない
(変形や変色、誤動作、火災の原因)



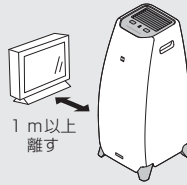
物が落ちてくるところには置かない



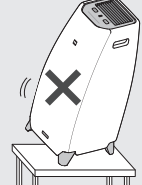
直射日光があたる場所から離す
(変形や変色、誤動作の原因)



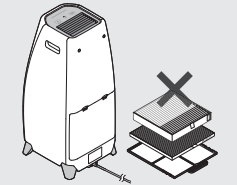
テレビやラジオなどの家電製品の近くには置かない
(映像の乱れや雑音の原因)



不安定な場所・落下の危険性のある場所・振動する場所に置かない
(転倒による故障の原因)



各種フィルターを外したまま運転しない



Step **お手入れ**



警告



電源プラグを抜く

お手入れを行う際には電源プラグをコンセントから抜く(感電やけがの原因)



本体のお手入れ



- 柔らかい布でゴミ、ホコリ、汚れをふき取ってください。
- 汚れがひどいときは、水または、ぬるま湯(40℃以下)を含ませ、固く絞った布でふいてください。



警告

分解・改造・修理はしない
内部に高電圧部があり、さわると危険です。
(火災・感電・けがの原因)

次のものは使わないでください。
(表面を傷めたり、内部(精密部)に液が浸透すると、故障の原因になります)

- 金属タワシ
- 有機溶剤
- アルコール
- クレンザー
- オープンクリーナー
- 漂白剤
- 洗剤類

フィルターのお手入れ

お手入れのタイミング

- フィルターお手入れランプが点灯したら、プレフィルターおよび集じんフィルターをお手入れしてください。
- ランプは720時間稼働ごとに点灯します。
- フィルターのお手入れ後は、フィルターお手入れリセットボタンを「ピッ」と音がするまで長押し(2秒以上)してください。

ご注意

- フィルターお手入れリセットボタンは、フィルター清掃後のみ押してください。清掃後以外でフィルターお手入れリセットボタンを押すと、フィルター使用時間がクリアされ、適切な時期にフィルターお手入れランプを点灯させることができなくなります。

フィルターお手入れの前に

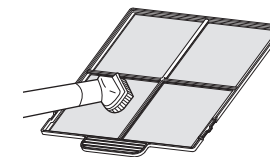
- 安全のため、電源プラグを抜いてください。
- 汚れが周囲に付着しないように、新聞紙などを下に敷いてください。

■プレフィルター

プレフィルターを取り外し(P.12)、掃除機でゴミ、ホコリを吸い取ってください。

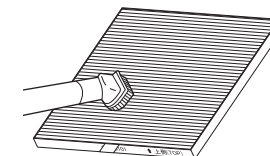
■汚れがひどいとき

つけ置き洗いを行ってください。



■集じんフィルター

集じんフィルターを取り出し(P.13)、掃除機でゴミ、ホコリを吸い取ってください。
• 水洗いはできません。



■ご注意

- お手入れ後は、フィルターを差し込む向きに注意し、確実にフィルターを取り付けてください(P.12、P.13)。
- プレフィルターや集塵フィルターを外したまま運転しないでください。
(集塵効果が得られなかったり、吸ったホコリで故障する原因)

フィルター交換の目安

■集じんフィルター

掃除機で掃除をしても黒い目詰まりなどの汚れが取れにくくなってきた場合は、集じんフィルターを交換してください。
使用環境によって異なりますが、約半年～1年ごとの交換をお勧めします。

■脱臭フィルター

JEMA基準(日本電機工業会規格JEM1467)で6年の寿命を確認していますが、使用環境によって異なります。
プレフィルターや集じんフィルターのお手入れをしても脱臭力が戻らない場合は、脱臭フィルターの交換をお勧めします。

■ご注意

- 脱臭フィルターを外したまま運転しないでください。
(脱臭効果が得られない原因)
- フィルター交換の際は「フィルターの取り外し/取り付け(P.13)」をご参照ください。

フィルターのお買い求めは販売店もしくは販売元にお問い合わせください。

- 集じんフィルター：品番(MC-M1PF01)
- 脱臭フィルター：品番(MC-M1PF02)

Step

フィルターの取り外し／取り付け



警告



電源プラグを抜く

フィルターの取り外し／取り付けを行う際には電源プラグをコンセントから抜く(感電やけがの原因)

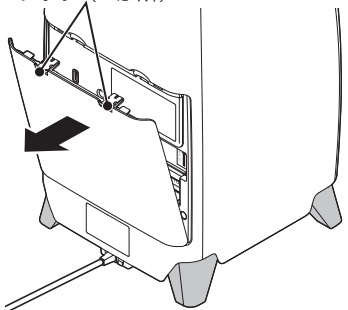


フィルターカバー

■ 取り外しかた

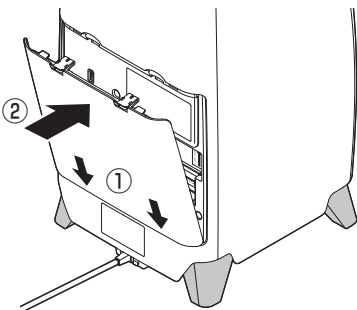
カバー上側のフック(2か所)を下方に押し、手前に外す。

フック(2か所)



■ 取り付けかた

カバー下側のツメ(2か所)を差し込み、カバーを取り付ける。



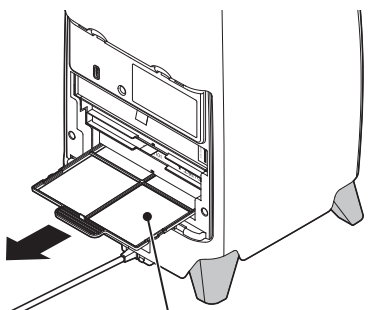
ご注意

・フィルターカバーを確実に閉めていないと、フィルターカバーランプが点灯し、本体が作動しません。

プレフィルター

■ 取り外しかた

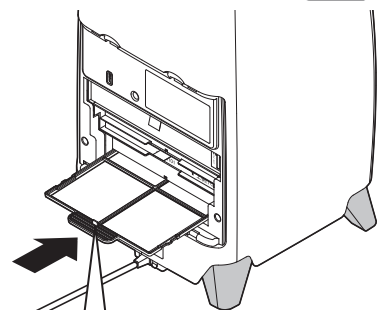
フィルターカバーを取り外し(上記)、取っ手をつまんでプレフィルターを引き出す。



プレフィルター

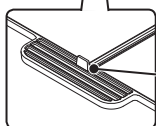
■ 取り付けかた

差し込む向きに注意し、取っ手をつまんでプレフィルターを奥まで差し込み、フィルターカバーを取り付ける(上記)。



ご注意

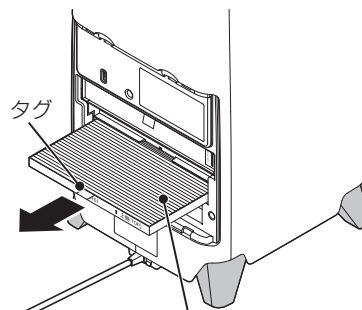
・凸形状が上を向くように取り付けてください。



集じんフィルター

■ 取り外しかた

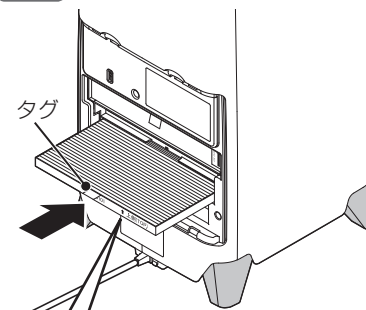
フィルターカバーを取り外し(P.12)、タグをつまんで集じんフィルターを引き出す。



集じんフィルター

■ 取り付けかた

差し込む向きに注意し、集じんフィルターを差し込み、フィルターカバーを取り付ける(P.12)。



↑ 上側(TOP)

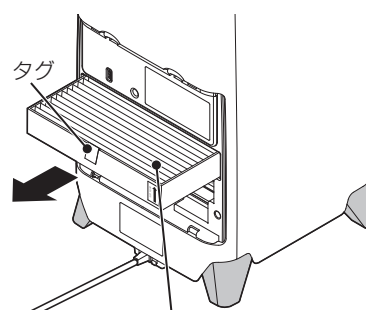
ご注意

・矢印が上を向くように、またタグがついている方を手前にして差し込んでください。

脱臭フィルター

■ 取り外しかた

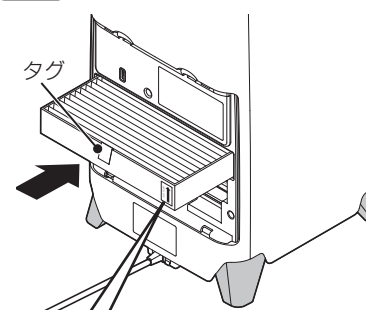
フィルターカバーを取り外し(P.12)、タグをつまんで脱臭フィルターを引き出す。



脱臭フィルター

■ 取り付けかた

差し込む向きに注意し、脱臭フィルターを差し込み、フィルターカバーを取り付ける(P.12)。



ご注意

・矢印が上を向くように、またタグがついている方を手前にして差し込んでください。

フィルターの取り外し／取り付け

仕様

この製品は、日本国内用に設計されています。
電源電圧や電源周波数の異なる日本国外では、使用できません。

| 型名 | MC-M101 | | |
|--------|-------------------------|-------------------------|-------------------------|
| 電源 | 家庭用交流 100 V 50/60 Hz | | |
| 使用推奨畳数 | 20畳 (当社基準) | | |
| 製品寸法 | 幅 | 300 mm | |
| | 奥行き | 320 mm | |
| | 高さ | 700 mm | |
| 重量 | 約 7.6 kg | | |
| 運転モード | 弱 | 標準 | 強 |
| 風量 | 0.5 m ³ /min | 1.2 m ³ /min | 2.7 m ³ /min |
| 消費電力 | 15 W | 16 W | 27 W |
| 運転音 | 20 dB | 25 dB | 40 dB |
| コード長さ | 約 1.8 m | | |

故障かな？

下記の確認と処置をお願いします。

処置後も異常が続くときは、まず電源プラグをコンセントから抜いてお買い上げの販売店、または「お客様相談窓口」**巻末**にご連絡ください。
(詳しくは **P.16** を参照ください)

| こんなときは | ご確認ください | ページ |
|--------------------|---|-----|
| 運転しない | <ul style="list-style-type: none"> 電源プラグがきちんと接続されていますか？ フィルターカバーが開いていませんか？ | 12 |
| においが取れにくい | <ul style="list-style-type: none"> プレフィルター、集じんフィルターにホコリがたまっていますか？ ➔ プレフィルター、集じんフィルターのお手入れをしてください。 お手入れをしてもにおいが取れない場合は、脱臭フィルターの交換をご検討ください。 | 11 |
| フィルターカバーランプが点灯している | <ul style="list-style-type: none"> フィルターカバーが、きちんと取り付けられていますか？ | 12 |
| 風量ランプが点滅している | <ul style="list-style-type: none"> ➔ 装置異常です。電源プラグを抜き、お買い上げの販売店、または「お客様相談窓口」巻末にご連絡ください。 | — |

Step

保証とアフターサービス (よくお読みください)

■修理を依頼される時は (持込修理)

- ①「故障かな？」 **P.15** を調べてください。
- ②それでも異常があるときは使用をやめて、必ず電源プラグをコンセントから抜いてください。
- ③お買い上げの販売店、または「お客様相談窓口」 **巻末** にご連絡ください。

■ブルーデオ M型 保証書

| | | | |
|-------------------------|-----------------|-------------------|-------------|
| 型名： MC-M101 | | | |
| お客様 | お名前 | TEL - - | |
| | ご住所 | 〒 | |
| 販売店 (住所、店名、TEL) | | | |
| 保証期間 | お買い上げ日より 1年間 | お買い上げ日 | 年 月 日 |
| 保証内容の詳細は、【保証規定】をご覧ください。 | | | |

- ・上記保証書内にご記入頂いたお名前、ご住所等について、保証期間内のサービス活動およびその後の安全点検のために利用させていただく場合がございますので、ご了承ください。
- ・この保証書は、本書記載内容で、無料修理を行うことをお約束するものです。お買い上げ日から上記の保証期間内に故障が発生した場合、本書をご提示の上、お買い上げの販売店、または「お客様相談窓口」 **巻末** に、ご連絡ください。
- ・本書は再発行いたしませんので、大切に保管してください。

【保証規定】

1. 取扱説明書、本体添付ラベル等の注意書に基づくお客様の正常なご使用状態のもとで保証期間内に万一故障した場合、無料にて故障箇所を、当社所定の方法で修理させていただきますので、お買い上げの販売店、または「お客様相談窓口」 **巻末** にご連絡ください。
修理を行うために交換した旧部品、または機械の一部にはお返しできないものがあります。
 2. 異なる使用目的、あるいは誤った使い方による本製品の故障、またはその使用によって生じた直接、間接の損害については当社はその責任を負わないものとします。
 3. 次のような場合には、保証期間中でも有料修理になります。
 - (1) 本書のご提示がない場合。
 - (2) 本書にお買い上げ年月日、お客様名、販売店名の記入がない場合、あるいは字句を書き替えられた場合。
 - (3) お買い上げ後の取付け場所の移動、輸送、落下などによる故障および損傷。
 - (4) 使用上の誤り、あるいは不当な改造や修理による故障および損傷。
 - (5) 火災、塩害、ガス害、地震、落雷、および風水害、その他天災地変、あるいは異常電圧などの外部要因による故障および損傷。
 - (6) 他の機器に起因して本製品に故障を生じた場合。
 - (7) 車両、船舶等に搭載された場合に生じた故障および損傷。
 - (8) 出張修理を行う場合は、出張に要する実費を申し受けます。
 - (9) 電池等の消耗に起因する故障。
 - (10) 消耗部品 (電池等) の損耗交換の部品代および付属品類。
 4. 本書は、日本国内においてのみ有効です。This warranty is valid only in Japan.
- ・この保証書は本書に明示した期間、条件のもとにおいて無料修理をお約束するものです。従って、この保証書によって保証書を発行している者 (保証責任者)、およびそれ以外の事業者に対するお客様の法律上の権利を制限するものではありませんので、保証期間経過後の修理などについてご不明の場合は、お買い上げの販売店、または「お客様相談窓口」 **巻末** にお問い合わせください。

長年ご使用の場合は商品の点検を！

こんな症状はありませんか？

- 電源プラグ・電源コードが異常に熱くなる。
- 電源コードに深いキズや変形がある。
- さわるとピリピリと電気を感じる。
- コゲ臭いにおいがしたり、運転中に異常な音や振動がする。
- その他の異常や故障がある。

症状に心当たりがございましたら、故障や事故の防止のため、使用を中止し電源プラグをコンセントから抜き、お買い上げの販売店、または「お客様相談窓口」 **巻末** にご連絡ください。

メモ

A large rectangular area with rounded corners, containing 20 horizontal dashed lines for writing.

A large rectangular area with rounded corners, containing 20 horizontal dashed lines for writing.